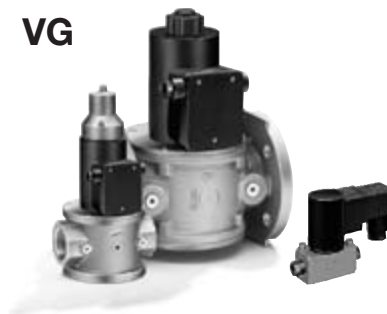




**Gas-Magnetventile**  
**Solenoid valves for gas**  
**Vannes magnétiques pour gaz**

**VG**





## Gas-Magnetventile VG

- // Gassicherheitsventil Klasse A, nach EN 161
- // Betriebsdruckbereiche: 0–200 mbar, 0–360 mbar, 0–1000 mbar, 0–1800 mbar
- // Lange Lebensdauer
- // EG-Baumuster geprüft und registriert
- // International zugelassen
- // Robust
- // Schnell öffnend oder langsam öffnend mit einstellbarer Startgasmenge
- // Volumenstrom einstellbar
- // Geeignet für Taktbetrieb
- // **CE**

## Anwendung

Zum Sichern, Regeln und Steuern der Gas- und Luftzufuhr zu Gasbrennern und Gasgeräten.



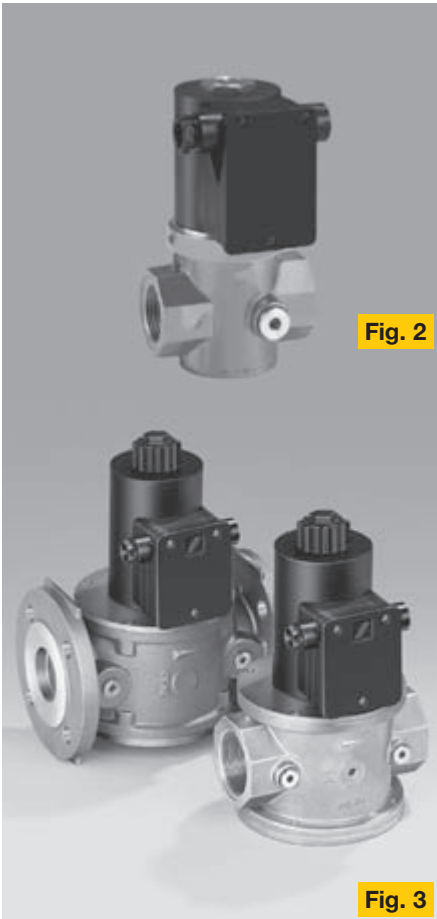
**Fig. 1**

## Solenoid valves for gas VG

- // Gas safety valve, class A, in accordance with EN 161
- // Operating pressures: 0–200 mbar, 0–360 mbar, 0–1000 mbar, 0–1800 mbar
- // Long life
- // EC type tested and registered
- // Internationally approved
- // Robust
- // Fast opening or slow opening with adjustable initial opening
- // Flow rate adjustable
- // Suitable for cycle operation
- // **CE**

## Application

For the protection, regulation and control of the air and gas supply to gas burners and gas devices.



**Fig. 2**

**Fig. 3**

## Vannes magnétiques pour gaz VG

- // Vanne de sécurité pour gaz, classe A, selon EN 161
- // Pressions de service: 0–200 mbar, 0–360 mbar, 0–1000 mbar, 0–1800 mbar
- // Durée de vie longue
- // Éprouvé et enregistré modèle type CE
- // Homologué dans les pays internationaux
- // Robuste
- // Ouverture rapide ou ouverture lente avec ajustement du débit initial
- // Débit ajustable
- // Appropriées pour la cadence de production
- // **CE**

## Application

Pour la protection, la régulation et le contrôle de l'alimentation d'air et de gaz aux brûleurs de gaz et aux appareils de gaz.

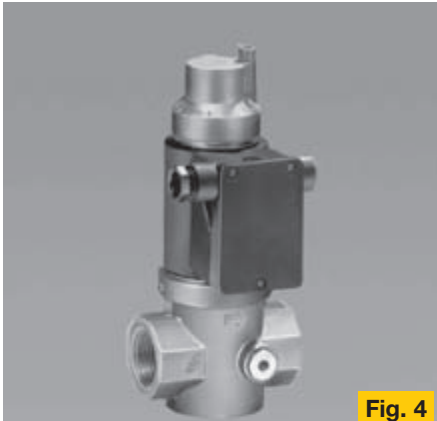


Fig. 4



Fig. 5

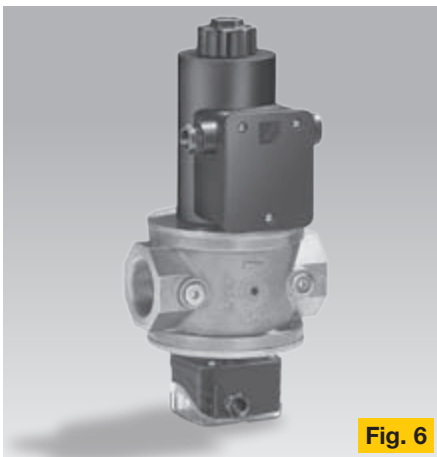


Fig. 6

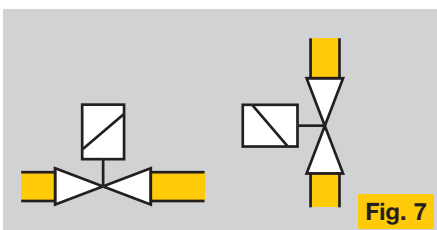
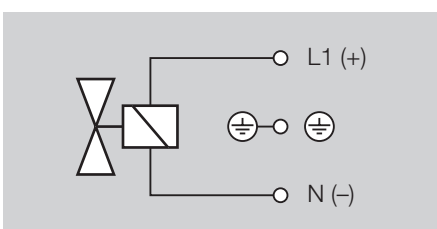


Fig. 7



## Technische Beschreibung

Sicherheitsventil mit federbelastetem Ventilteller, stromlos geschlossen.  
 Ventilgehäuse: AISI  
 Innengewinde: Rp nach ISO 7-1  
 Flansch: ISO 7005 (DN 65 nach DIN 2501 c), PN 16  
 Ventiltellerdichtung: Perbunan  
 Gasart: Erdgas, Stadtgas, Flüssiggas (gasförmig) und Luft  
 Biogas: siehe „Ausführungen“  
 Max. Betriebsdruck: siehe Datentabelle  
 Volumenstrom: lt. Durchflussdiagramm bzw. Datentabelle.  
 Öffnungszeit:  
 VG..N: schnell öffnend ca.  $\leq 0,5$  s  
 VG..L: langsam öffnend ca. 10 s  
 Schließzeit VG..N, VG..L:  $\leq 1$  s  
 Schalthäufigkeit: beliebig  
 Umgebungstemperatur:  $-20$  °C bis  $+60$  °C  
 Schutzart: IP 54 nach IEC 529

Leistungsfaktor der Magnetspule:

$\cos \varphi = 1$

Magnetspulenisoliation:

Isolierstoff Klasse F

220/240 V  $+10/-15$  %, 50/60 Hz

120 V  $+10/-15$  %, 50/60 Hz

24 V  $+10/-15$  %; Gleichspannung

Die angelegte Wechselspannung wird über einen schutzbeschalteten Gleichrichter der Magnetspule zugeleitet.

Betriebsspannung bei Bestellung angeben. Die elektrische Leistung lt. Datentabelle ist beim Einschalten und beim Dauerbetrieb gleich.

Einschaltdauer: 100 % ED

Sicherung: max. 6,3 A

## Einbau

Beim Einbauen der Ventile in die Rohrleitung Magnetkörper nicht als Hebel benutzen. Passenden Schraubenschlüssel verwenden (Fig. 7).

## Technical Description

Safety valve with spring-loaded valve disc, closed when deenergized.

Valve housing: AISI.

Internal thread: Rp in acc. with ISO 7-1.

Flange: ISO 7005

(DN 65 acc. to DIN 2501 c), PN 16

Valve disc seal: Perbunan

Type of gas: town gas, natural gas, liquid gas (gaseous) and air

Biogas: see "Construction"

Max. operating pressure: see table specifications

Flow rate:

see diagram or table specifications

Opening time:

VG..N: fast opening  $\leq 0.5$  s

VG..L: slow opening approx. 10 s

Closing time VG..N, VG..L:  $\leq 1$  s

Switching frequency: arbitrary

Ambient temperature:  $-20$  °C to  $+60$ °C

Protection: IP 54 acc. to IEC 529 Power

factor of solenoid coil:  $\cos \varphi = 1$

Coil insulation:

insulating material class F

220/240 V  $+10/-15$  %; 50/60 Hz

120 V  $+10/-15$  %; 50/60 Hz

24 V  $+10/-15$  %; d.c.

The prevailing a.c. voltage is lead to the solenoid coil via a protective circuit rectifier.

State voltage on order. The electr. rating in acc. with the table specifications remains the same during start-up and continuous operation.

Duty cycle: 100 % EC

Fuse: max. 6.3 A anti-surge

## Fitting

When fitting the valve to the pipework, do not use the solenoid as a lever, always use a suitable spanner (Fig. 7).

## Description technique

Vanne de securité avec un ressort de fermeture sous le clapet de vanne, normalement fermée.

Boîtier de vanne: AISI.

Taraudage Rp selon ISO 7-1

Bride: ISO 7005

(DN 65 selon DIN 2501 c), PN 16

Clapet de vanne: Perbunan

Type de gaz: gaz de ville, gaz naturel, gaz de petrol liquéfié (sous forme gaz ense) et air

Biogaz: voir «Constructions»

Pression amont maxi: voir table de données.

Debit: voir le diagramme de débit ou la table de données.

Temps d'ouverture:

VG..N: ouverture rapide  $\leq 0,5$  s environ

VG..L: ouverture lente 10 s environ

Temps de fermeture VG..N, VG..L:  $\leq 1$  s

Fréquence de manoeuvre: à volonté

Température ambiante:  $-20$ °C à  $+60$ °C

Protection: IP 54 selon IEC 529

Facteur de puissance de la bobine

d'électro-aimant:  $\cos \varphi = 1$

Isolement de la bobine d'électro-aimant:

isolant classe F

220/240 V  $+10/-15$  %; 50/60 Hz

120 V  $+10/-15$  %; 50/60 Hz

24 V  $+10/-15$  %; courant continu

La tension alternative est alimentée à la bobine au moyen d'un redresseur de circuit protecteur.

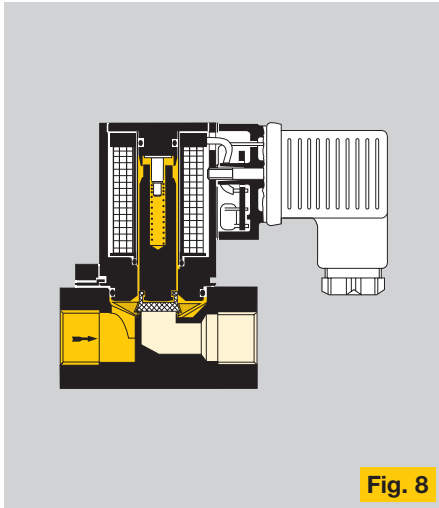
Indiquer la tension de service dans votre commande. La puissance électrique selon la table de données reste constante pendant la mise en marche et la marche continue.

Temps de fonctionnement: 100 % ED

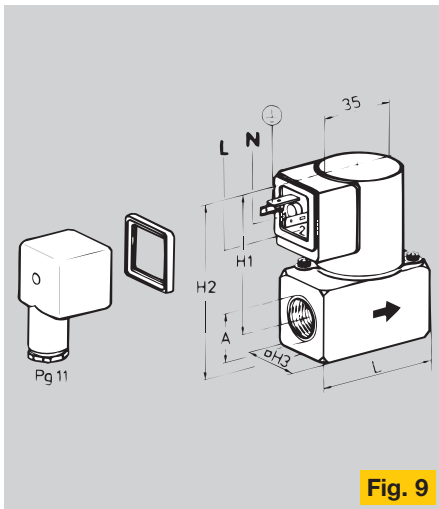
Fusible: max. 6,3 A à action retardée

## Montage

Pour ie raccordement de ia vanne sur la tuyauterie, ne pas utiliser le corps de vanne comme levier, utiliser une clé appropriée (Fig. 7).



**Fig. 8**



**Fig. 9**

**Ausführung VG 6–15/10** (Fig. 1+8)

Mit eingebautem Sieb aus Edelstahl zum Schutz des Ventilsitzes. Die Ausführungen ohne Kegelringverschraubung sind buntmetallfrei (für Biogas geeignet). Einbaugerät mit Industrie-Steckvorrichtung. Industrie-Steckdose nach ISO 4400 mit Befestigungsschraube. Anschlussverschraubung: Pg 11 (Fig. 9). Schutzart: IP 54 nach IEC 529 in ordnungsgemäß eingebautem und mit der Gerätesteckdose einschließlich Dichtung verschraubtem Zustand.

**Construction VG 6–15/10** (Fig.1+8)

With stainless steel strainer fitted for the protection of the valve seat. The models without double-cone olive unions are free of nonferrous metal (for biogas). Flush-mounting valve with industrial plug device. Industrial plug socket in accordance with ISO 4400, with fastening screw. Protection: IP 54 acc. to IEC 529 properly fitted and screwed with valve socket and seal.

**Construction VG 6–15/10** (Fig. 1+8)

Avec un tamis d'acier special installé pour la protection du siège. Les constructions sans raccord de joint biconique sont libres de métal nonferreux (apte au biogaz). Vanne encastrée avec dispositif enfichable industriel. Prise de courant industrielle selon ISO 4400 avec vis de fixation Presse-étoupe: Pg 11 (Fig. 9). Protection: IP 54 selon IEC 529 si en état d'installation propre, vissée avec connecteur et joint.

Als Einbaugerät: durch den Einbau ist die Schutzart, die für das Gerät gefordert wird, sicherzustellen. Das Ventiloberteil kann nach Lösen einer Klemmschraube gegenüber dem Ventilgehäuse beliebig nach beiden Seiten gedreht werden. Gerätestecker um jeweils 90° drehbar.

**Hinweis:** Die Typenbezeichnungen VG 6K03G, VG 15/10R01G, VG 8R03G kennzeichnen eine Ausführung, die besonders geräuscharm arbeitet.

The type of protection required for the gas device is achieved by the respective type of installation. After loosening the clamping screw, the upper valve housing can be rotated to both sides into the required position. The coupler plug can be rotated at 90° in each direction.

**Note:** Types VG 6K03G, VG 15/10R01G, VG 8R03G are valves with a particularly low-noise operation.

La protection demandée pour la vanne est assurée par l'installation respective. La partie supérieure de la vanne peut être tournée a volonté des deux côtés, après desserrage d'une vis de fixation. Le socle connecteur peut être tourné a 90° dans chaque direction.

**Attention:** Les types VG 6K03G, VG 15/10R01G, VG 8R03G sont des vannes travaillant presque sans bruit.

**Datentabelle / Specification table / Table de données**

Type Type	Baumaße/Dimensions Anschluss/Connection/Raccordement						mbar Kl./Cl./A.	V̇ Δp= 1 mbar m³/h Luft m³/h Air	k <sub>v</sub> <sup>***</sup> m³/h	P		Gewicht Weight Poids kg
	DN	A	L	H1	H2	H3				220 V~ 120 V~ 24 V= VA/W	240 V~ VA/W	
VG 6K03G*	6	M1 2x1**	53	63	76	26	360	0,45	0,51	8	9,5	0,400
VG 6K05	6	M1 2x1**	53	63	76	26	500	0,45	0,51	8	9,5	0,400
VG 6R05	6	Rp 1/8	53	63	76	26	500	0,45	0,51	8	9,5	0,400
VG 8R03G	8	Rp 1/4	53	63	76	26	360	0,60	0,68	8	9,5	0,400
VG 8R05	8	Rp 1/4	53	63	76	26	500	0,60	0,68	8	9,5	0,400
VG 8R18	8	Rp 1/4	53	63	76	26	1800	0,25	0,28	8	9,5	0,400
VG 10R01	15	Rp 3/8	60	66	82	32	100	1,25	1,42	8	9,5	0,450
VG 15/10R01	15	Rp 1/2	71	66	82	32	100	1,35	1,54	8	9,5	0,450
VG 15/10R01G	15	Rp 1/2	71	66	82	32	100	1,35	1,54	8	9,5	0,450

\* Diese Ausführung wird auf Wunsch als Einbaugerät ohne Industrie-Steckdose geliefert.

\*\* Doppelkegelring/Überwurfschraube lose beigelegt

\*\*\* Druckverlust und Durchfluss der Ventile wird im allgemeinen aus den Durchflusskurven entnommen. Die Auswahl der Ventile kann aber auch durch die Kenngröße „k<sub>v</sub>-Wert“ erfolgen (siehe Datentabelle)

\* This version can be supplied as flush-mounting device without industrial plug socket, if requested

\*\* double-cone olive/cap screw enclosed

\*\*\* Normally, pressure loss and flow rate for valves are read from the flow, rate diagram. However, the valves can also be chosen in accordance by determining the characteristic "k<sub>v</sub> value" (see table specifications)

\* Cette version peut être livrée sur demande comme vanne encastrée sans dispositif enfichable industriel joint biconique/vis intermédiaire annexés

\*\*\* Normalement, la perte de charge et le débit des vannes peuvent être lus dans le diagramme de débit. Mais, les vannes peuvent aussi être choisies en déterminant la caractéristique «valeur k<sub>v</sub>» (voir la table de données)

$$k_v = \dot{V} \times \sqrt{\frac{\rho}{\Delta p}} \text{ [m}^3\text{/h]}$$

ρ [kg/m³]; Δp [mbar]; V [m³/h]

**Umrechnung nach SI**

1 mbar = 1 hPa = 10,2 mm/WS  
1 mbar = 100 Pa

$$k_v = \dot{V} \times \sqrt{\frac{\rho}{\Delta p}} \text{ [m}^3\text{/h]}$$

ρ [kg/m³]; Δp [mbar]; V [m³/h]

**Conversion of SI units**

1 mbar = 1 hPa = 10,2 mm/WS  
1 mbar = 100 Pa

$$k_v = \dot{V} \times \sqrt{\frac{\rho}{\Delta p}} \text{ [m}^3\text{/h]}$$

ρ [kg/m³]; Δp [mbar]; V [m³/h]

**Conversion selon SI**

1 mbar = 1 hPa = 10,2 mm/WS  
1 mbar = 100 Pa



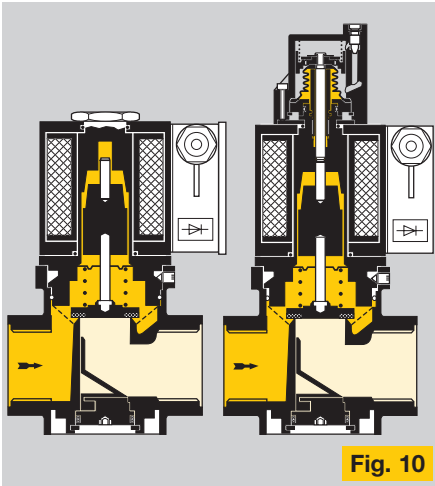


Fig. 10

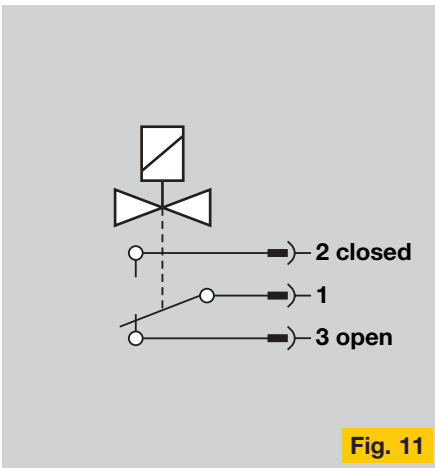
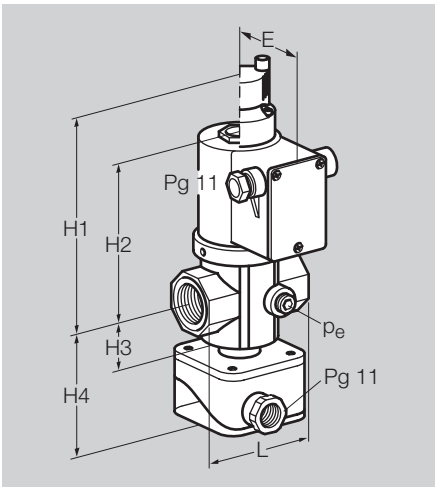


Fig. 11

### Ausführung VG 15–40/32 (Fig. 2+4)

Mess- und/oder Zündflammenanschluss Rp ¼ beidseitig verbunden mit dem Eingang.

Biogas geeignet: als Sonderausführung. Mit eingebautem Sieb aus Messing, bei Biogas Sieb aus Edelstahl, zum Schutz des Ventilsitzes.

Mit Mengeneinstellung.

Anschlussverschraubung: Pg 11.

Anschlussklemme: 2,5 mm<sup>2</sup>.

Auf Wunsch lieferbar: mit Gerätestecker nach ISO 4400, mit Dämpfung, mit Meldeschalter.

### Einstellung der Startgasmenge beim VG..L

Einstellbarkeit von 0–70 % des Volumensstromes (bei Δp = 1 mbar). Werksseitig ist keine Startgasmenge eingestellt. Die Dämpfungseinrichtung ist voll wirksam.

### Construction VG 15–40/32 (Fig. 2+4)

With metering and/or pilot gas supply tappings Rp ¼ on both sides connected to the inlet.

Suitable for biogas: special version. A brass strainer, or stainless steel strainer for biogas, is fitted for the protection of the valve seat.

With flow adjustment.

Cable gland: Pg 11. Terminal: 2.5 mm<sup>2</sup>

Can be supplied, if requested: with coupler plug acc. to ISO 4400, with damping unit, with position indicator.

### Adjustment of gas release with VG..L

Adjustable from 0–70 % of the throughput (with Δp=1 mbar). The start gas flow is not adjusted at the works. The damping device is taking full effect.

### Construction VG 15–40/32 (Fig. 2+4)

Prise de pression et/ou de veilleuse Rp ¼ des deux côtés, raccordés à l'entrée. Apte au biogaz: construction spéciale. Avec un tamis de laiton, ou d'acier fin pour biogaz, installé pour la protection du siège.

Avec ajustement de débit.

Presse-étoupe: Pg 11. Borne: 2,5 mm<sup>2</sup>

Peut être livré sur demande: avec socle connecteur selon ISO 4400, avec amortisseur, avec indicateur de position.

### Ajustement de débit initial pour VG..L

Réglage de 0–70 % du débit maximum (avec Δp = 1 mbar). L'ajustement en usine est avec un débit initial nul; l'amortisseur est pleinement efficace.

### Meldeschalter nur für VG..CPS (Fig. 6)

Diese Geräte sind mit einem Mikroschalter für die Meldung „geschlossen“ oder „nicht geschlossen“, je nach Verdrahtung der Kontaktfolge, ausgerüstet und ab Werk normgerecht justiert (Fig. 11).

12–24 V AC/DC

I = 0,1 A, cos φ = 1,

I = 0,05 A, cos φ = 0,6;

250 V AC

I = 5 A, cos φ = 1,

I = 1 A, cos φ = 0,6.

Wenn der CPS einmal eine Spannung >24 V und einen Strom >0,1 A geschaltet hat, ist die Goldschicht an den Kontakten weggebrannt. Danach kann er nur noch mit dieser oder höherer Leistung betrieben werden.

### Position indicator only for VG..CPS (Fig. 6)

These valves are equipped with a micro-switch for the indication “closed” or “not closed”, depending on the wiring of the contact sequence, and have a standard adjustment ex works (Fig. 11).

12–24 V AC/DC

I = 0.1 A, cos φ = 1,

I = 0.05 A, cos φ = 0.6;

250 V AC

I = 5 A, cos φ = 1,

I = 1 A, cos φ = 0.6.

If the CPS has switched a voltage > 24 V and a current > 0.1 A once, the gold plating on the contacts will have been burnt through. It can then only be operated at this power rating or higher power rating.

### Indicateur de position seulement pour VG..CPS (Fig. 6)

Les vannes sont équipées d'un microcontact pour l'indication de la position «fermée» ou «pas fermée» selon le câblage de la séquence de contacts, et sont ajustées conformément aux normes en usine (Fig. 11).

12–24 V~ / V=

I = 0,1 A, cos φ = 1,

I = 0,05 A, cos φ = 0,6 ;

250 V~

I = 5 A, cos φ = 1,

I = 1 A, cos φ = 0,6.

Si le CPS est soumis une fois à une tension > à 24 V et à un courant > à 0,1 A, la couche d'or sur les contacts est détruite. Ensuite, il ne peut fonctionner qu'à cette valeur de tension ou à une valeur de tension supérieure.

Typ Type	Baumaße/Dimensions								p <sub>e</sub> max. Kl. A Cl. A	V̇ Δp= 1 mbar Luft/Air m <sup>3</sup> /h	k <sub>v</sub> <sup>***</sup> m <sup>3</sup> /h	P		P		Gewicht Weight/Poids		
	DN	Anschluss Connect. Raccord	L	H1	H2	H3	H4	E				(1.)	220 V~ 120 V~ 24 V= VA/W	(1.)	240 V~ VA/W	(1.)	VA/W	VA/W
VG 10/15R02..	10	Rp 3/8	71	161	112	24	92	56	–	200	3	3,4	32	–	38	–	1,26	–
VG 15R02..	15	Rp 1/2	71	161	112	24	92	56	–	200	3,8	4,3	32	–	38	–	1,26	–
VG 10/15R03..	10	Rp 3/8	71	161	112	24	92	56	61	360	3	3,4	32	31	38	37	1,26	1,46
VG 15R03..	15	Rp 1/2	71	161	112	24	92	56	61	360	3,8	4,3	32	31	38	37	1,26	1,46
VG 15/12R18..**	15	Rp 1/2	71	–	112	24	92	61	–	1800	2,3	2,6	31	–	37	–	1,58	–
VG 20R02..	20	Rp 3/4	91	175	126	33	101	61	–	200	8	9,1	31	–	37	–	1,91	–
VG 20R03..	20	Rp 3/4	91	175	126	33	101	66	–	360	8	9,1	36	–	42	–	2,25	–
VG 25R02..	25	Rp 1	91	175	126	33	101	61	–	200	10	11,4	31	–	37	–	2,1	–
VG 25R03..	25	Rp 1	91	175	126	33	101	66	–	360	10	11,4	36	–	42	–	2,25	–
VG 25/15R18..**	25	Rp 1	91	–	126	33	101	66	–	1800	3,8	4,3	36	–	42	–	2,25	–
VG 40/32R02..	40	Rp 1 1/2	128	194	145	39	107	66	–	200	18	20,5	36	–	42	–	2,8	–

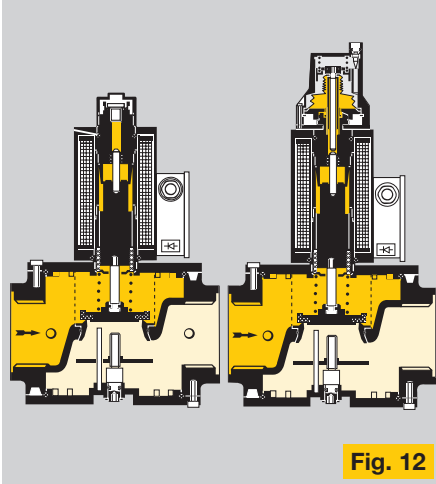
(1). gedämpfte Ausführung / damped version / construction amortie

\* Österreich 125 mbar / Austria 125 mbar / Autriche 125 mbar

\*\* ohne Volumenstromdrossel, ohne Dämpfung / without flow restrictor, without damping unit / sans obturateur de débit, sans amortisseur

\*\*\* Ausführung mit Meldeschalter + 0,2 kg / version with position indicator + 0.2 kg / construction avec indicateur de position + 0.2 kg

\*\*\*\* siehe Seite 4 / see page 4 / voir page 4



**Fig. 12**

**Ausführung VG 40–100** (Fig. 3+5)

Mit Mess- oder Zündflammenanschluss Rp ¼ beidseitig im Eingang und im Ausgang, mit rostoffreiem Stahlsieb.  
Biogas geeignet: als Sonderausführung.  
Anschluss: Pg 13,5.  
Anschlussklemme: 2,5 mm<sup>2</sup>.  
Auf Wunsch lieferbar: mit Gerätestecker nach ISO 4400, mit Dämpfung bis DN 100, mit Meldeschalter, mit Mengeneinstellung.

**Construction VG 40–100** (Fig. 3+5)

With metering or pilot gas supply tappings Rp ¼ on both sides of the inlet; with flangeed connection: in the inlet and outlet; with stainless steel strainer.  
Suitable for biogas: special version.  
Cable gland: Pg 13.5,  
Terminal: 2.5 mm<sup>2</sup>.  
Can be supplied, if requested: with coupler plug acc. to ISO 4400, with damping unit up to DN 100, with closed position indicator, with flow adjustment.

**Construction VG 40–100** (Fig. 3+5)

Avec raccordement de prise de pression ou de veilleuse Rp ¼ des deux côtés de l'entrée; pour la construction à bride: de l'entrée et de la sortie, avec tamis d'acier inoxydable.  
Apte au biogaz: construction spéciale.  
Presse-étoupe: Pg 13,5.  
Borne: 2,5 mm<sup>2</sup>.  
Peut être livré sur demande: avec socle connecteur selon ISO 4400, avec amortisseurs jusqu'à DN 100, avec indicateur de position, avec ajustement de débit.

**Einstellung der Startgasmenge beim VG..L** (Fig. 12)

Einstellbarkeit von 0–70 % des Volumstromes (bei Δp = 1 mbar). Werksseitig ist keine Startgasmenge eingestellt. Die Dämpfungseinrichtung ist voll wirksam.

**Meldeschalter nur für VG..CPS** (Fig. 13)

Diese Geräte sind mit einem Mikroschalter für die Meldung „geschlossen“ oder „nicht geschlossen“, je nach Verdrahtung der Kontaktfolge, ausgerüstet und ab Werk normgerecht justiert.

**Adjustment of gas release with VG..L** (Fig. 12)

Adjustable from 0–70 % of the throughput (with Δp = 1 mbar). The start gas flow is not adjusted at the works. The damping device is taking full effect.

**Position indicator only for VG..CPS** (Fig. 13)

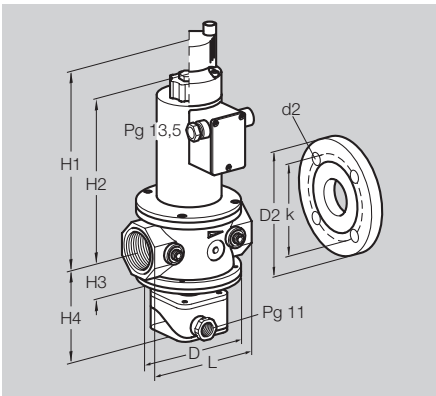
These valves are equipped with a micro-switch for the indication "closed" or "not closed", depending on the wiring of the contact sequence, and have a standard adjustment ex works.

**Ajustement de debit initial pour VG..L** (Fig. 12)

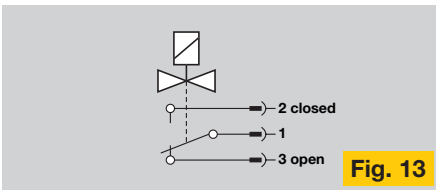
Réglage de 0–70 % du débit maximum (avec Δp = 1 mbar). L'ajustement en usine est avec un débit initial nul; l'amortisseur est pleinement efficace.

**Indicateur de position seulement pour VG..CPS** (Fig. 13)

Les vannes sont équipées d'un microcontact pour l'indication de la position «fermée» ou «pas fermée» selon le câblage de la séquence de contacts, et sont ajustées conformément aux normes en usine.



**Fig. 13**



**Datentabelle / Specification table / Table de données**

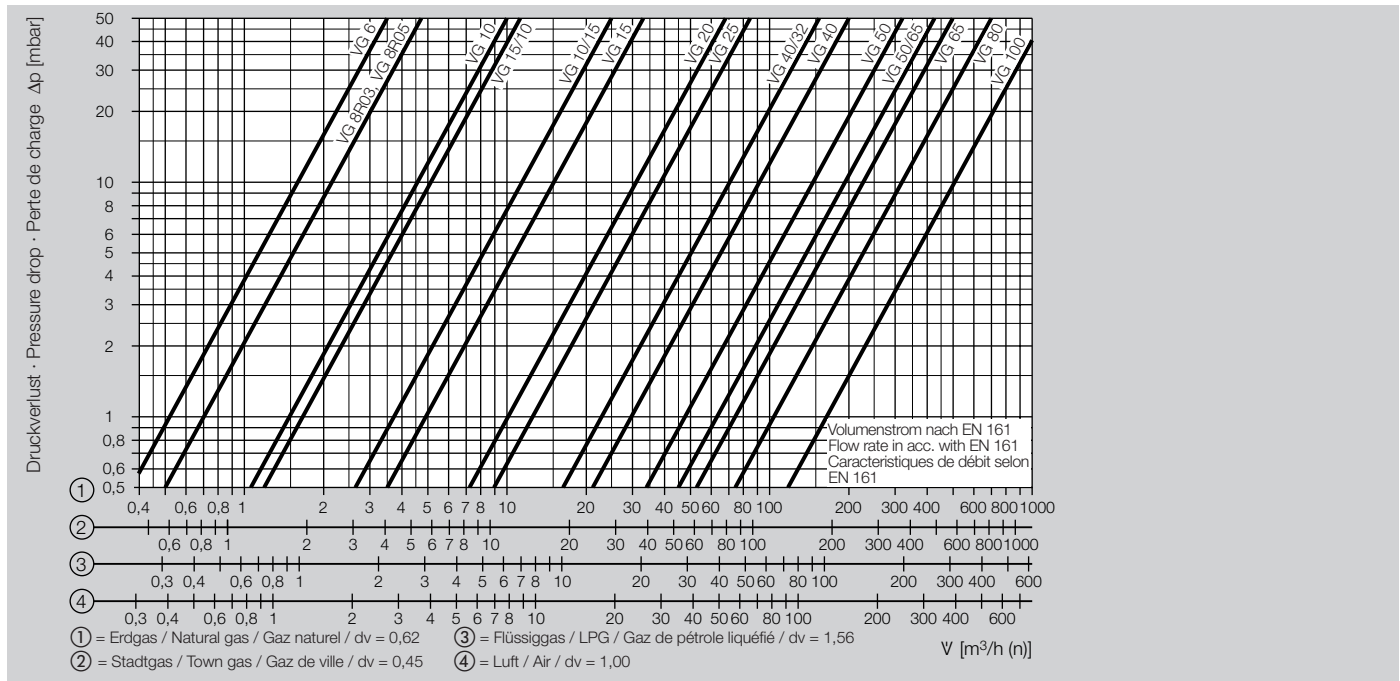
Typ Type	Baumaße/Dimensions								Flansch Flange Bride		Bohrung Drilling Trous		p <sub>max</sub> Kl. A Cl. A	ḡ Δp = 1 mbar Luft Air m <sup>3</sup> /h	k <sub>v</sub> <sup>***</sup> m <sup>3</sup> /h	P		Gew. Weight Poids
	DN	Anschluss Connect. Raccord	L	Ø D	H1	H2	H3	H4	D2	k	d2	Anz.				220 V~ 120 V~ 24 V=	240 V~	
VG 40R02..	40	Rp 1 1/2	150	128,5	279,5	210	50,5	118	-	-	-	-	200	24	27,3	67	75	5,8
VG 40F02..	40	40	200	128,5	279,5	210	50,5	118	150	110	18	4	200	24	27,3	67	75	7,5
VG 40R03..	40	Rp 1 1/2	150	128,5	279,5	210	50,5	118	-	-	-	-	360	24	27,3	73	86	7,1
VG 40F03..	40	40	200	128,5	279,5	210	50,5	118	150	110	18	4	360	24	27,3	73	86	8,8
VG 40/33R10**	40	Rp 1 1/2	150	128,5	-	210	50,5	-	-	-	-	-	1000	13,5	15,4	73	86	7,1
VG 40/33F10**	40	40	200	128,5	-	210	50,5	-	150	110	18	4	1000	13,5	15,4	73	86	8,8
VG 50R02..	50	Rp 2	180	156,5	291	221	62	130	-	-	-	-	200	37	42,1	73	86	7,6
VG 50F02..	50	50	230	156,5	291	221	62	130	165	125	18	4	200	37	42,1	73	86	9,6
VG 50R03..	50	Rp 2	180	156,5	291	221	62	130	-	-	-	-	360	37	42,1	85	99	12,8
VG 50F03..	50	50	230	156,5	291	221	62	130	165	125	18	4	360	37	42,1	85	99	14,8
VG 50/39R10**	50	Rp 2	180	156,5	-	221	62	-	-	-	-	-	1000	23	26,2	85	99	12,8
VG 50/39F10**	50	50	230	156,5	-	221	62	-	165	125	18	4	1000	23	26,2	85	99	14,8
VG 50/65R02..	50	Rp 2	218	183,5	303	233	74	142	-	-	-	-	200	48	54,6	85	99	14,3
VG 50/65R03..	50	Rp 2	218	183,5	393	323	74	142	-	-	-	-	360	48	54,6	105	125	19,6
VG 65R02..	65	Rp 2 1/2	218	183,5	303	233	74	142	-	-	-	-	200	57	64,8	85	99	14,3
VG 65F02..	65	65	290	183,5	303	233	74	142	185	145	18	4	200	57	64,8	85	99	16,3
VG 65R03..	65	Rp 2 1/2	218	183,5	393	323	74	142	-	-	-	-	360	57	64,8	105	125	19,6
VG 65F03..	65	65	290	183,5	393	323	74	142	185	145	18	4	360	57	64,8	105	125	21,6
VG 65/49R10**	65	Rp 2 1/2	218	183,5	-	323	74	-	-	-	-	-	1000	35	39,8	105	125	19,6
VG 65/49F10**	65	65	290	183,5	-	323	74	-	185	145	18	4	1000	35	39,8	105	125	21,6
VG 80F02..	80	80	310	210	404	334	85	153	200	160	18	8	200	85	96,0	105	125	25
VG 80F03..	80	80	310	210	404	334	85	153	200	160	18	8	360	85	96,0	158	187	36
VG 100F02..	100	100	350	210	428	358	110	178	220	180	18	8	200	130	147,0	158	187	41

\* Bei langsam öffnendem Ventil + 0,5 kg für die Dämpfung  
Ausführung mit Meldeschalter + 0,2 kg  
\*\* ohne Dämpfung, ohne Meldeschalter,  
ohne Volumenstromdrossel  
\*\*\* siehe Seite 4

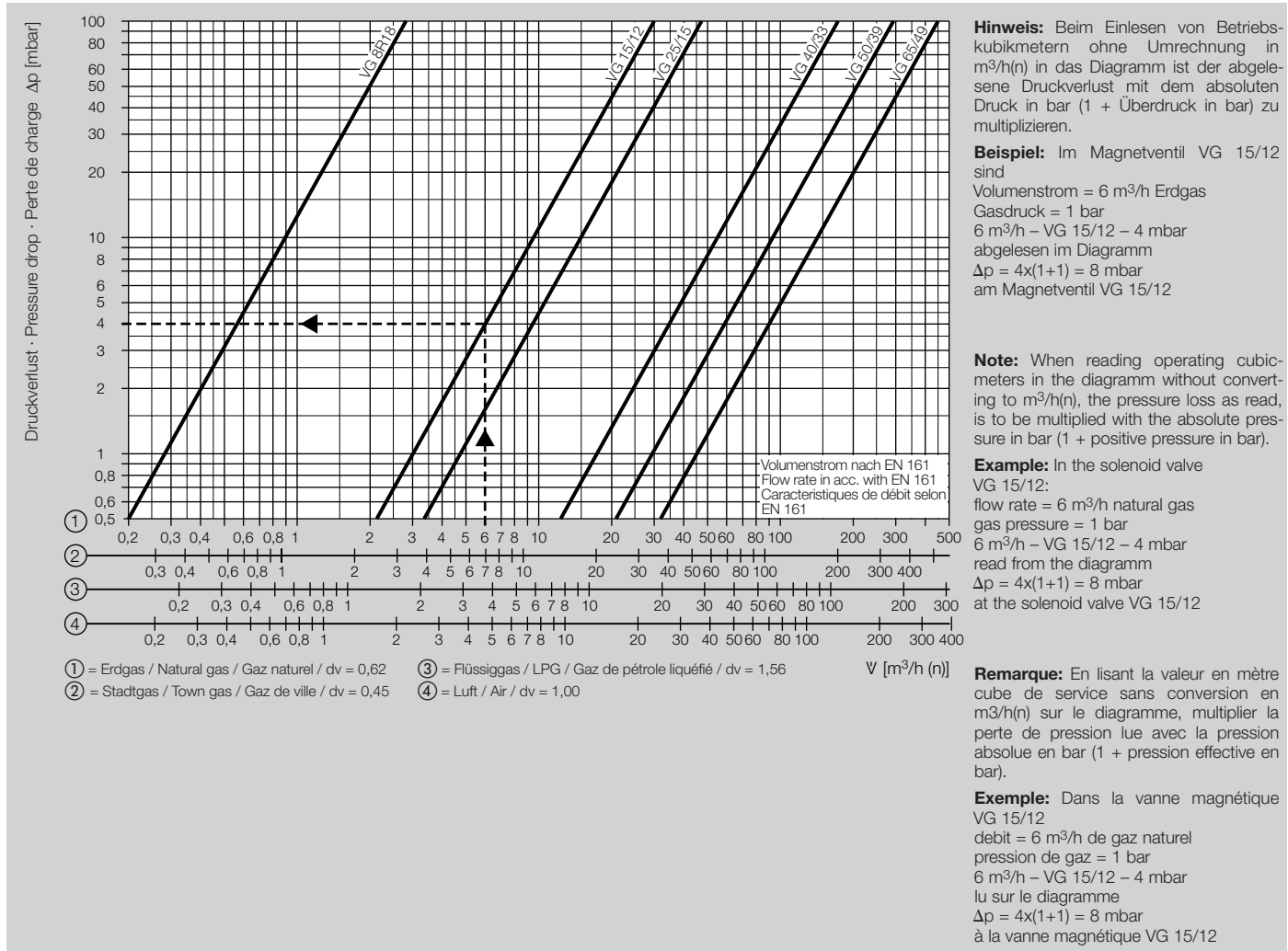
\* with slow opening valve + 0.5 kg for the damping unit  
Version with closed position indicator + 0.2 kg  
\*\* without damping unit, without position indicator, without flow rate restrictor  
\*\*\* see page 4

\* avec une vanne à ouverture lente + 0,5 kg pour l'amortisseur  
Construction avec indicateur de positions + 0,2 kg  
\*\* sans amortisseur, sans indicateur de positions, sans obturateur de débit  
\*\*\* voir page 4

**Geräte für niedrige Betriebsdrücke,  $p_e < 1$  bar**  
**Valves for low operating pressures,  $p_e < 1$  bar**  
**Vannes à basses pressions de service,  $p_e < 1$  bar**



**Geräte für höhere Betriebsdrücke,  $p_e \geq 1$  bar**  
**Valves for higher operating pressures,  $p_e \geq 1$  bar**  
**Vannes à pressions de service plus élevées,  $p_e \geq 1$  bar**



**Hinweis:** Beim Einlesen von Betriebskubikmetern ohne Umrechnung in  $m^3/h(n)$  in das Diagramm ist der abgelesene Druckverlust mit dem absoluten Druck in bar (1 + Überdruck in bar) zu multiplizieren.

**Beispiel:** Im Magnetventil VG 15/12 sind  
 Volumenstrom =  $6 \text{ m}^3/h$  Erdgas  
 Gasdruck = 1 bar  
 $6 \text{ m}^3/h - \text{VG } 15/12 - 4 \text{ mbar}$   
 abgelesen im Diagramm  
 $\Delta p = 4 \times (1+1) = 8 \text{ mbar}$   
 am Magnetventil VG 15/12

**Note:** When reading operating cubic meters in the diagram without converting to  $m^3/h(n)$ , the pressure loss as read, is to be multiplied with the absolute pressure in bar (1 + positive pressure in bar).

**Example:** In the solenoid valve VG 15/12:  
 flow rate =  $6 \text{ m}^3/h$  natural gas  
 gas pressure = 1 bar  
 $6 \text{ m}^3/h - \text{VG } 15/12 - 4 \text{ mbar}$   
 read from the diagram  
 $\Delta p = 4 \times (1+1) = 8 \text{ mbar}$   
 at the solenoid valve VG 15/12

**Remarque:** En lisant la valeur en mètre cube de service sans conversion en  $m^3/h(n)$  sur le diagramme, multiplier la perte de pression lue avec la pression absolue en bar (1 + pression effective en bar).

**Exemple:** Dans la vanne magnétique VG 15/12  
 débit =  $6 \text{ m}^3/h$  de gaz naturel  
 pression de gaz = 1 bar  
 $6 \text{ m}^3/h - \text{VG } 15/12 - 4 \text{ mbar}$   
 lu sur le diagramme  
 $\Delta p = 4 \times (1+1) = 8 \text{ mbar}$   
 à la vanne magnétique VG 15/12

**Typenschlüssel**

**Type code**  
**Code de type**  
**VG 6–15/10**

Typ/Type	VG	6	K	03	T	6	G*	M*	V*
Nennweite Nominal size Diamètre nominal	6, 8, 10, 15/10								
Rp-Gewinde Rp-thread Tauraudage Rp	R		Kegelring Tapered ring Bague conique						
Max. Eingangsdruck Maximale inlet pressure Pression d'entrée max.	100 mbar = 01 360 mbar = 03 500 mbar = 05 1800 mbar = 18								
Spannung Voltage Tension	220/240 V~ = T 120 V~ = Q 24 V= = K								
Normstecker ohne Steckdose Standard plug without socket Fiche standard sans prise	5		... mit Normsteckdose ... with standard socket ... avec prise standard		6				
Geräuscharm* Low noise* Silencieux*	G*								
Biogas geeignet* Suitable for biogas* Convient pour biogaz*	M*								
Dichtelemente* Sealing elements* Éléments d'étanchéité*	V*								

**VG 10/15–100**

Typ/Type	VG	25	R	02	L	T	3	1	D*	M*	V*
Nennweite Nominal size Diamètre nominal	10/15–100										
Rp-Gewinde Rp-thread Tauraudage Rp	R		Flansch Flange Bride								
Max. Eingangsdruck Maximale inlet pressure Pression d'entrée max.	200 mbar = 02 360 mbar = 03 1000 mbar = 10 1800 mbar = 18										
Schnell öffnend Quick opening Ouverture rapid	N		Langsam öffnend Slow opening Ouverture lente		L						
Spannung Voltage Tension	220/240 V~ = T 120 V~ = Q 24 V= = K										
El. Anschluss mit Klemmen El. Connection with terminals Branchement él. avec bornes	3		... Normsteckdose ... Standard socket ... Prise standard		6						
Schraube am Eingang Screw at the inlet Vis à l'entrée	1		... im Eingang und Ausgang ... at the inlet and outlet ... à l'entrée et à la sortie		3						
Mengeneinstellung* Flow adjustment* Ajustement de débit*	D*										
Meldeschalter* Position indicator* Indication de position*	CPS*										
Biogas geeignet* Suitable for biogas* Convient pour biogaz*	M*										
Dichtelemente* Sealing elements* Éléments d'étanchéité*	V*										

\* Wenn „ohne“ entfällt dieser Buchstabe, d. h. der nächste rückt auf.  
\* When "without", this letter is dropped, i. e. the next one moves up.  
\* Si «sans», cette lettre est sans objet, c'est-à-dire que la suivante est appelée.

**Auswahl**  
**Selection**  
**Choix**

- Standard
- Option
- nicht lieferbar/unavailable/non disponible

	R	K	01	03	05	18	T	Q	K	5	6	G	M	V
VG 6..	—	●	—	●	○	—	●	○	○	○	●	●*	—	○
VG 6..	●	—	—	—	●	—	●	○	○	○	●	—	●	○
VG 8..	●	—	—	●	○	○	●	○	○	○	●	●*	●	○
VG 10..	●	—	●	—	—	—	●	○	○	○	●	—	●	○
VG 15/10..	●	—	●	—	—	—	●	○	○	○	●	○	●	○

\* Die geräuscharme Ausführung ist nur bei VG.. 03 G lieferbar.  
\* The low noise version is available only for VG.. 03 G.  
\* La version silencieuse ne peut être livrée que pour VG.. 03 G.

	R	F	02	03	10	18	N	L	T	Q	K	3	6	1	3	D	CPS	M	V
VG 10/15..	●	—	●	○	—	—	●	○	●	○	○	○	○	●	—	●	○	○	○
VG 15..	●	—	●	○	—	—	●	○	●	○	○	○	○	●	—	●	○	○	○
VG 15/12..	●	—	—	—	—	●	●	—	●	○	○	○	○	●	—	—	—	○	—
VG 20..	●	—	●	○	—	—	●	○	●	○	○	○	○	●	—	●	○	○	○
VG 25..	●	—	●	○	—	—	●	○	●	○	○	○	○	●	—	●	○	○	○
VG 25/15..	●	—	—	—	—	●	●	—	●	○	○	○	○	●	—	—	—	○	○
VG 40/32..	●	—	●	—	—	—	●	○	●	○	○	○	○	●	—	●	○	○	○
VG 40..	●	●	●	○	—	—	●	○	●	○	○	○	○	—	●	○	○	○	—
VG 40/33..	●	●	—	—	●	—	●	—	●	○	○	○	○	—	●	—	—	○	—
VG 50..	●	●	●	○	—	—	●	○	●	○	○	○	○	—	●	○	○	○	—
VG 50/39..	●	●	—	—	●	—	●	—	●	○	○	○	○	—	●	—	—	○	—
VG 50/65..	●	—	●	○	—	—	●	○	●	○	○	○	○	—	●	○	○	○	—
VG 65..	●	●	●	○	—	—	●	○	●	○	○	○	○	—	●	○	○	○	—
VG 65/49..	●	●	—	—	●	—	●	—	●	○	○	○	○	—	●	—	—	○	—
VG 80..	—	●	●	○	—	—	●	○	●	○	○	○	○	—	●	○	○	○	—
VG 100..	—	●	●	—	—	—	●	○	●	○	○	○	○	—	●	○	○	○	—