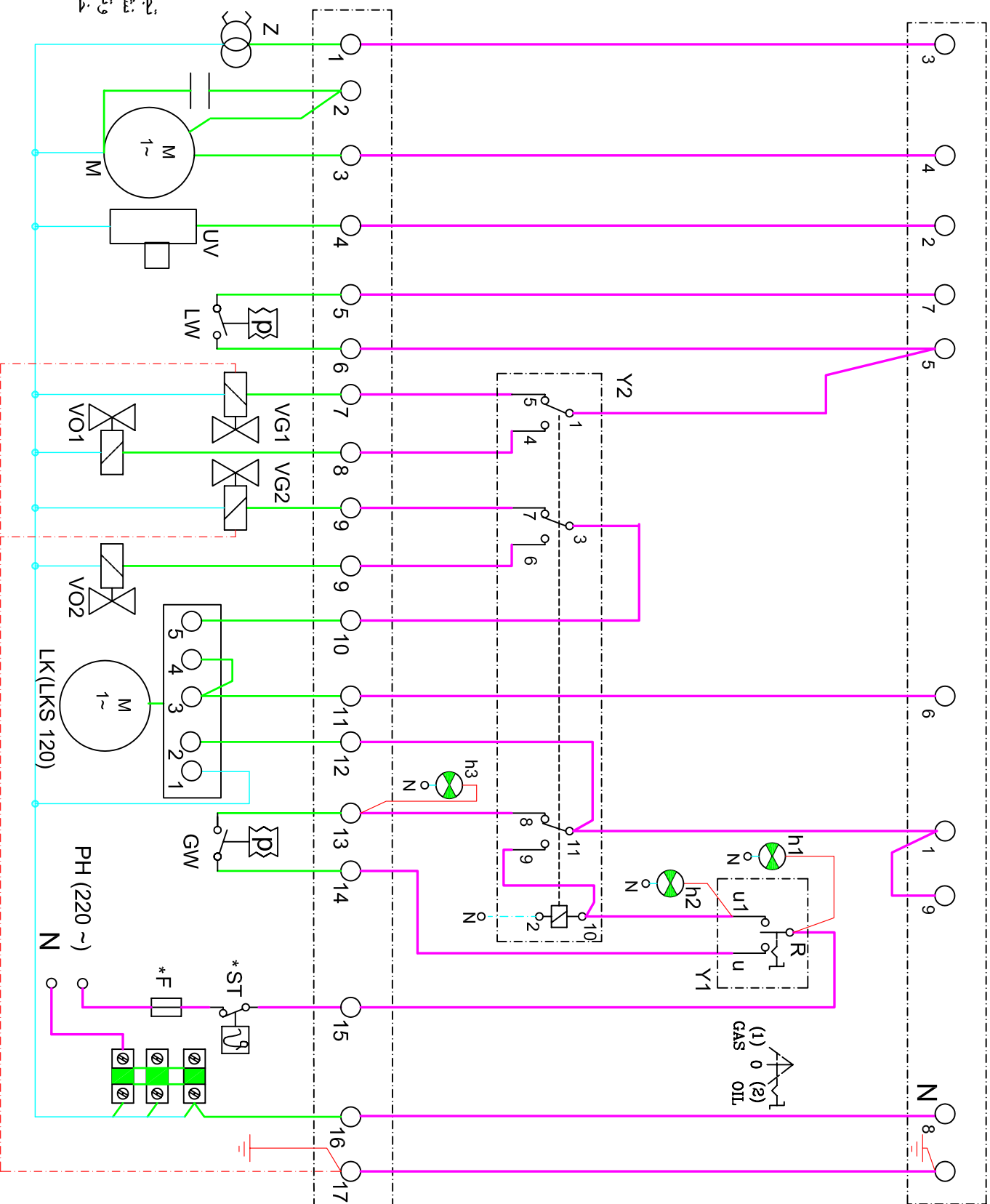


نقشه برق مشعل مدل

- GND 304
- GND 305

علامت اختصاری	نام قطعه
VG1	شیر برقی گاز ۱
VG2	شیر برقی گاز ۲
VO1	شیر برقی گاز و تیل ۱
VO2	شیر برقی گاز و تیل ۲
Z	ترانسفورمر مجرجه
LK	موتور دمپر هوا
ZG	ترانسفورمر جرقه سوخت گاز
M1	الکتروموتور فن هوای
UV	فتو سل
GW	کنترل فشار گاز
LW	کنترل فشار هوا
ST	ترمزستات حد
F	فیوز برق برای رله کنترل
Y2	رله شیشه ای
F1	فیوز برق برای الکتروموتور
Y1	کلیدگردان انتخاب سوخت
h1	چراغ سیگنال فاز ورودیه تابلو
h2	چراغ سیگنال سوخت گاز و تیل
h3	چراغ سیگنال سوخت گاز



تجهیزاتی که در کنار علامت اختصاری آنها نشانه پیکر آرگرفته است در زمان نصب مشعل و توسط خریدار یا نصب مشعل در مدار قرار خواهند گرفت

نقشه برق مشعل مدل

- GND 310
- GND 315

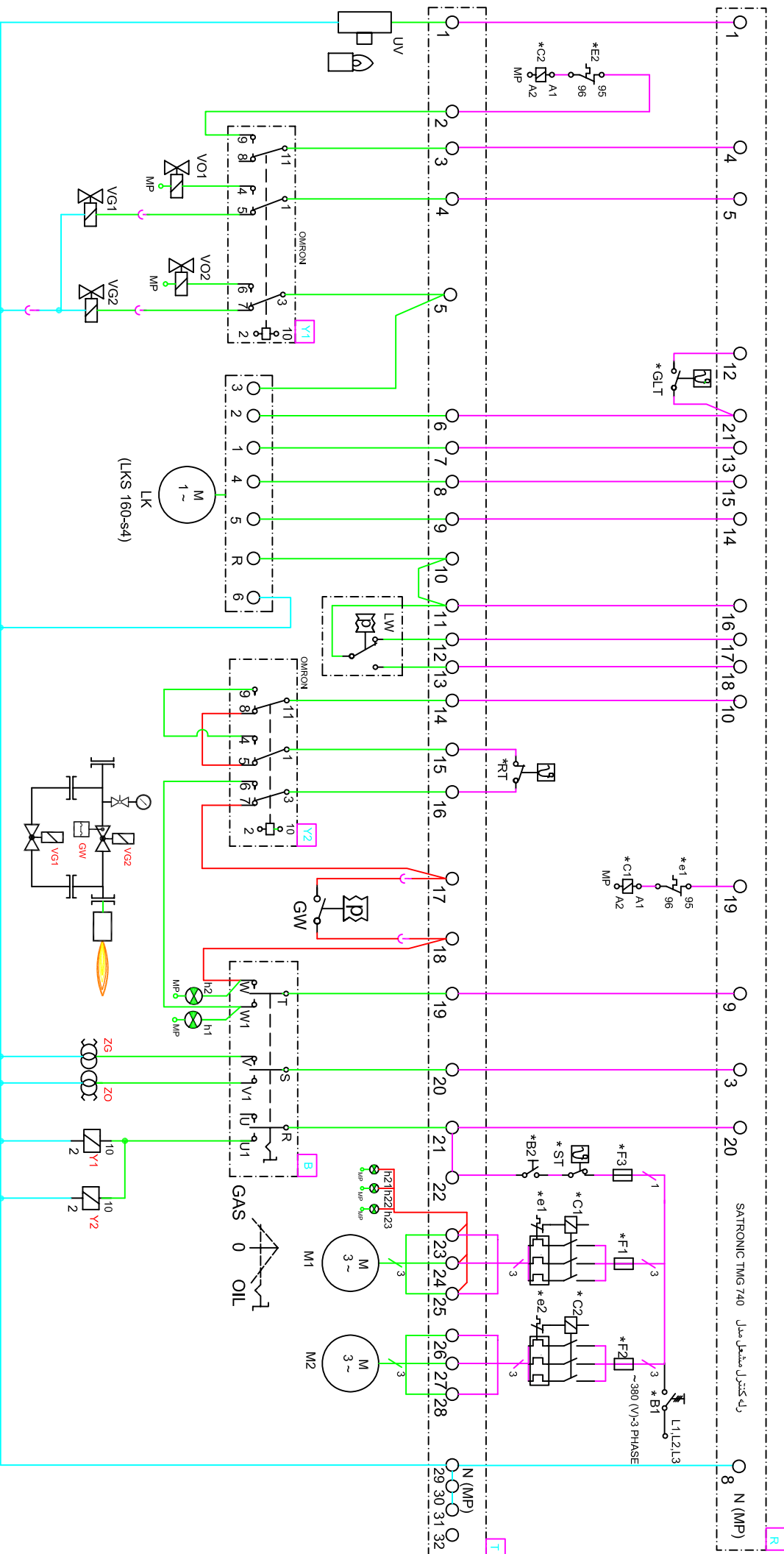
علامت اختصاری	نام قطعه
L1, L2, L3	برق ۳ فاز
N, MP	اتصال سیم نول
RT	ترموستات کنترل
GLT	ترموستات یا پرشر ستات شیربرقی ۲
ST	ترموستات حد

تجهیزاتی که در کنار علامت اختصاری آنها علامت به قرمز رنگ است بر زبان راه اندازی مشعل و توسط نصب یا خریدار در مدار قرار خواهند گرفت.

علامت اختصاری	نام قطعه
e1	رله بیستال
c1	کنتاکتور الکتروموتور فن داخلی
e2	رله بیستال
c2	کنتاکتور الکتروموتور پمپ سوخت
F1	فیوز برق حفاظت موتور فن
F2	فیوز برق حفاظت الکتروموتور پمپ
F3	فیوز برق حفاظت رله کنترل
B1	کلید برق اصلی ورودی به تابلو
B2	کلید برق اصلی ورودی به رله کنترل

علامت اختصاری	نام قطعه
LK	موتور دیمپر کنترل دریچه هوا
GW	سوییچ کنترل فشار گاز
LW	سوییچ کنترل فشار هوا
UV	فروسسل سنسور نیک
h21, h22, h23	چراغ سیگنال برق ۳ فاز ورودی به تابلو
h1	چراغ سیگنال انتخاب سوخت گازویل
h2	چراغ سیگنال انتخاب سوخت گاز
Y1, Y2	کنتاکتور گمگی (رله پیشگام ای)
B	کلید گردان تعیین وضعیت سوخت

علامت اختصاری	نام قطعه
VG1	شیر برقی گاز ۱
VG2	شیر برقی گاز ۲
VGS	شیر برقی آبسی گاز
VO1	شیر برقی گازویل ۱
VO2	شیر برقی گازویل ۲
ZO	ترانس جرقه سوخت گاز
ZG	ترانس جرقه سوخت گاز
M1	الکتروموتور فن داخلی
M2	الکتروموتور پمپ سوخت



file no. :dual-310-315(ver3)

- GND 310
- GND 315

نقشه برق مشعل مدل

نام قطعه	علامت اختصاری
برق ۳ فاز	L1, L2, L3
اتصال سیم نول	N, MP
ترموستات حد	ST1
ترموستات ای رله درجه ۲	ST2

تجهیزاتی که در کنار علامت اختصاری آنها علامت * قرار گرفته است در زمان راه اندازی مشعل و توسط نصب یا خریدار در مدار قرار خواهند گرفت.

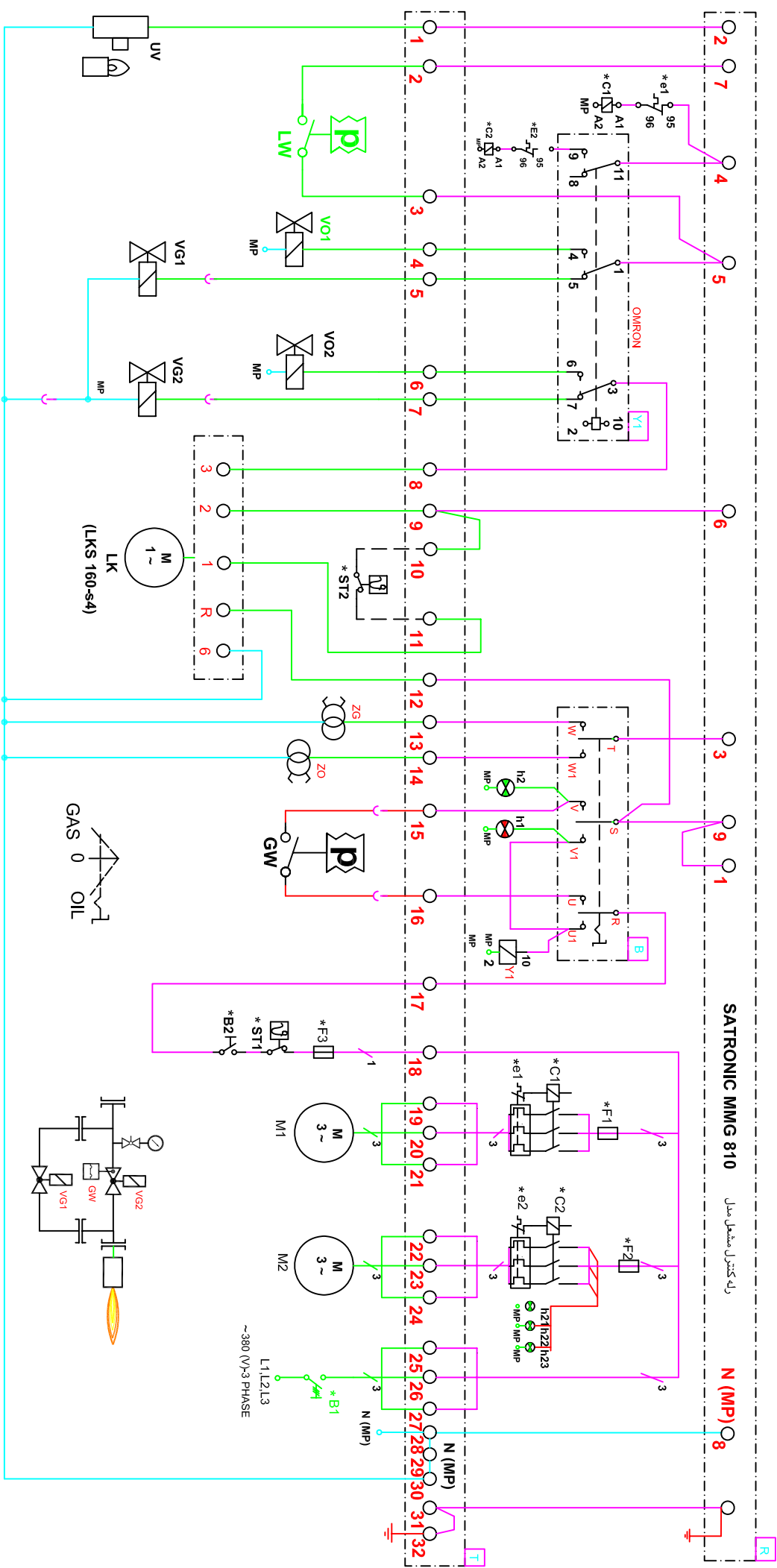
نام قطعه	علامت اختصاری
رله بیمال	e1
کنتاکتور الکترو موتور فن هوا دهی	c1
رله بیمال	e2
کنتاکتور الکترو موتور پمپ سوخت	e2
فیوز برق حفاظت موتور فن	F1
فیوز برق حفاظت الکترو موتور پمپ	F2
فیوز برق حفاظت رله کنترل	F3
کلید برق اصلی ورودی به تابلو	B1
کلید برق اصلی ورودی به رله کنترل	B2

نام قطعه	علامت اختصاری
سوئیچ کنترل فشار گاز	GW
سوئیچ کنترل فنل هوا	LW
فترسل سائرو نیک	UV
چراغ سیگنال برق ۳ فاز ورودی به تابلو	h21, h22, h23
چراغ سیگنال انتخاب سوخت گازویل	h1
چراغ سیگنال انتخاب سوخت گاز	h2
کنتاکتور کمکی (راه عبیحه ای)	Y1
کلید گردان تعیین وضعیت سوخت	B

نام قطعه	علامت اختصاری
شیر برقی گاز ۱	VG1
شیر برقی گاز ۲	VG2
شیر برقی گازویل ۱	VO1
شیر برقی گازویل ۲	VO2
ترانس جرقه سوخت گازویل	ZO
ترانس جرقه سوخت گاز	ZG
الکترو موتور فن هوا دهی	M1
الکترو موتور پمپ سوخت	M2
موتور دیمپر کنترل درجه هوا	LK

file no. :dual-310-315 (ver6)

DATE :85/9



نقشه برق مشعل مدل

- GND 320
- GND 325
- GND 330

file no. :dual-320-325-330 (ver6)

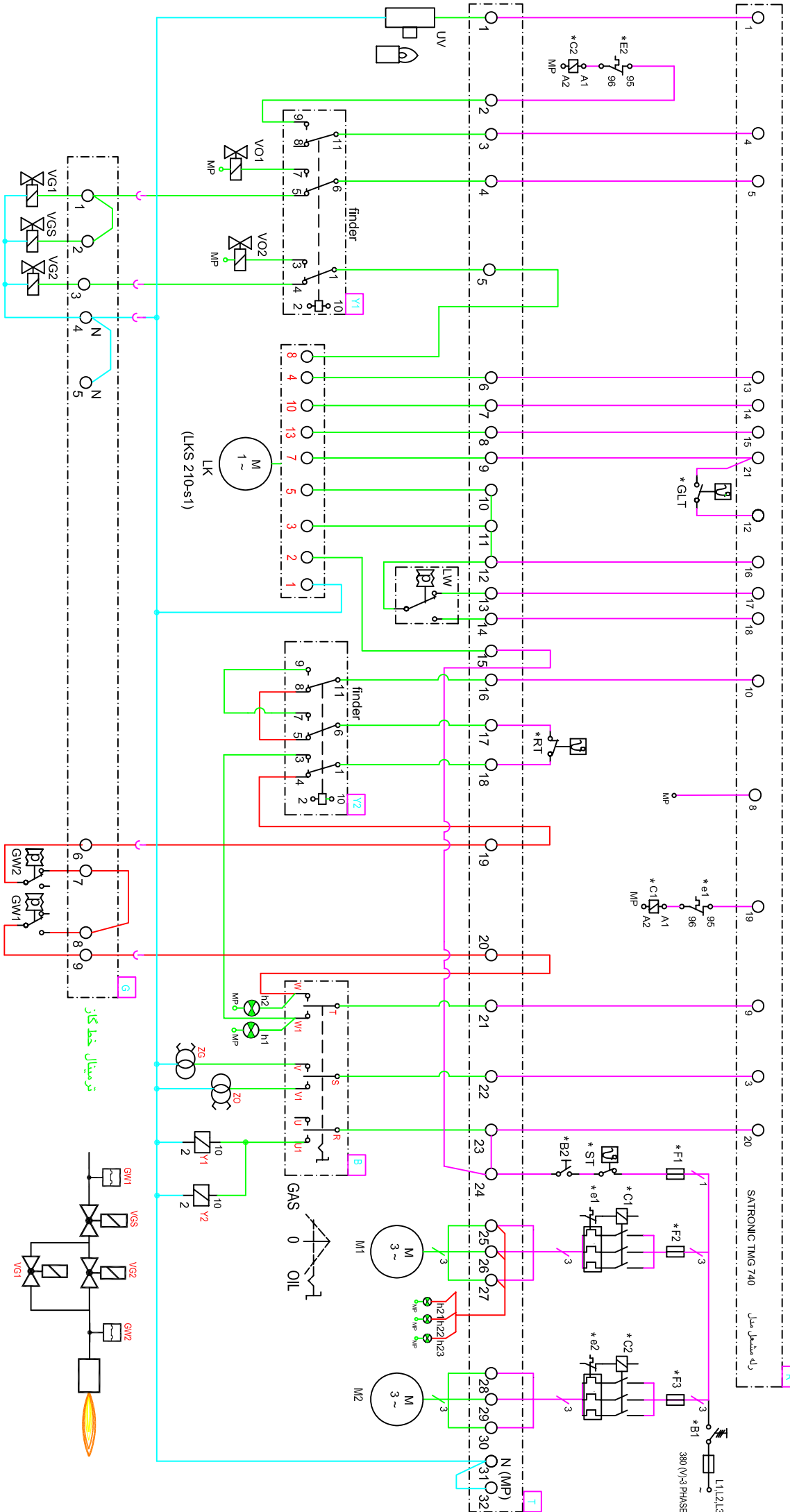
علامت اختصاری	نام قطعه
B2	کلید برق اصلی راه کنترل
N, MP	اتصال سیم نول
RT	ترموستات ایمنی
GLT	ترموستات یا پرشر سستات شیر برقی ۲
ST	ترموستات حد
L1, L2, L3	برق ۳ فاز

تجهیزاتی که در کنار علامت اختصاری اینها علامت خود را گرفته است در زمان راه اندازی مشعل و توسط حساسیت و یا خطریه لاینده مدار قرار خواهد گرفت.

علامت اختصاری	نام قطعه
B	کلید گردان تعیین وضعیت سوخت گاز و کاربیل
e1	راه بیستال
c1	کلید تعیین کانتکتور الکتروموتور نول هوا ایمنی
e2	راه بیستال
c2	کلید تعیین کانتکتور الکتروموتور نول سوخت
F1	کلیدز برق راه راه کنترل
F2	کلیدز برق حفاظت موتور روشن
F3	کلیدز برق الکتروموتور در پمپ
B1	کلید برق اصلی در رویه به تابلو

علامت اختصاری	نام قطعه
GM1	سوخت گاز کنترل فشار گاز پمپ
GM2	سوخت گاز کنترل فشار گاز در حد بالا
LK	موتور دیمپر کانتکتور در رویه هوا
LW	سوخت گاز کنترل فشار هوا
UV	لغو سیم سنسور و نیک
h21, h22, h23	چراغ سیگنال برق آیفون ورودی به تابلو
Y1, Y2	کانتکتور گسیل راه خطیبه (بی)
h1	چراغ سیگنال سوخت گاز بیل
h2	چراغ سیگنال سوخت گاز

علامت اختصاری	نام قطعه
VG1	شیر برقی گاز ۱
VG2	شیر برقی گاز ۲
VGS	شیر برقی گاز ایمنی
VO1	شیر برقی گاز بیل ۱
VO2	شیر برقی گاز بیل ۲
Z0	ترانس جوش سوخت گاز بیل
Z6	ترانس جوش سوخت گاز
M1	الکتروموتور روشن هوا ایمنی
M2	الکتروموتور در رویه



درستال خط گاز

درستال خط گاز

نقشه برق مشعل مدل

- GND 320
- GND 325
- GND 330

علامت اختصاصی	نام قطعه	علامت اختصاصی
B2	کلید برق اصلی راه کنترل	B
N, MIP	اتصال سیم بول	e1
RT	ترموستات ایمنی	c1
GLT	ترموستات یا پرشرستات شیربرقی ۲	e2
ST	ترموستات حد	c2
L1, L2, L3	برق آفاز	F1

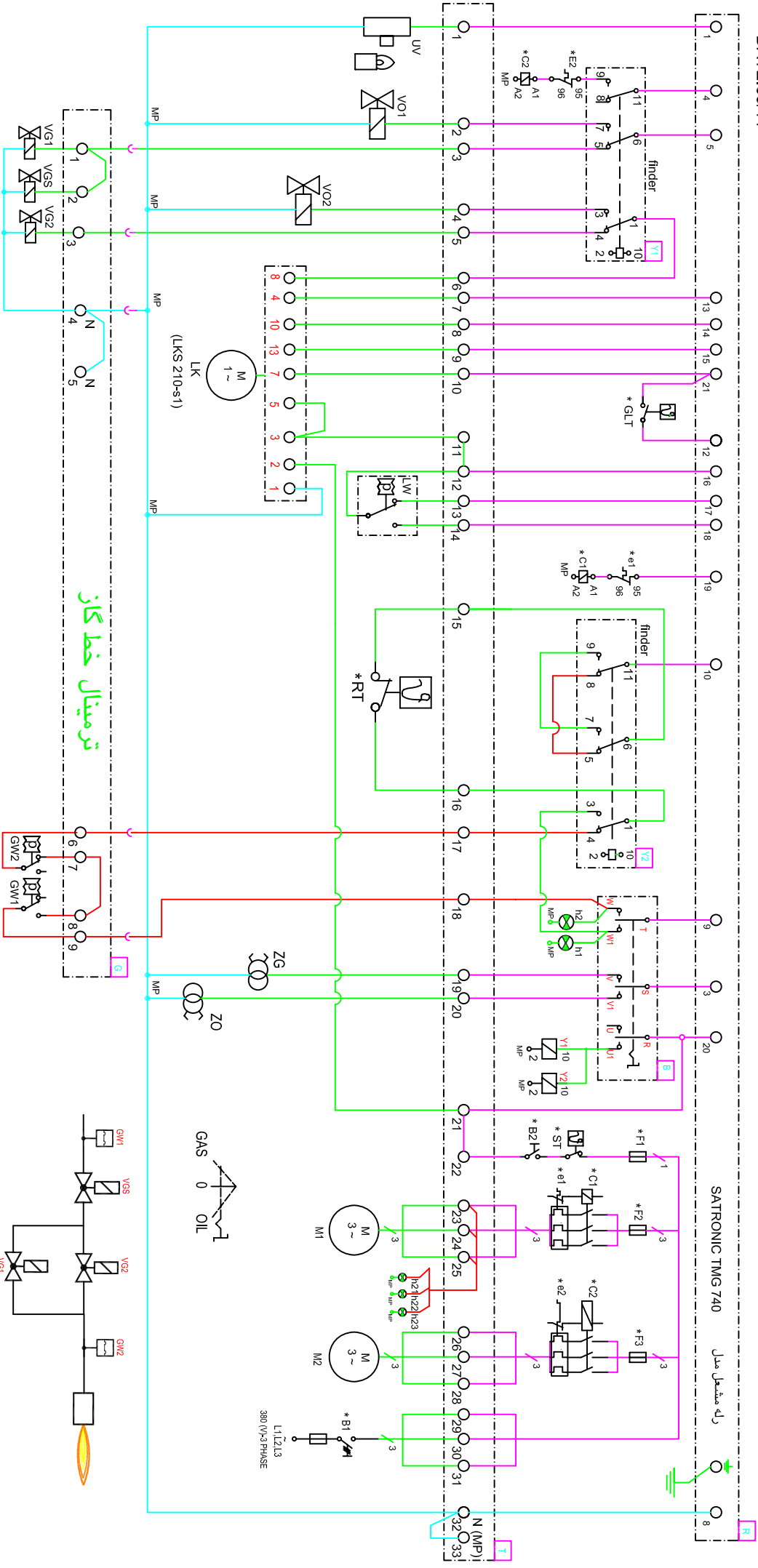
تجهیزاتی که در کنار علامت اختصاصی آنها علامت * قرار گرفته است در زمان راه اندازی مشعل و توسط نصب و یا خرابی در مدار قرار خواهند گرفت .

علامت اختصاصی	نام قطعه	علامت اختصاصی
B	کلید گردان تعیین وضعیت سوخت گاز و گاز زایل	B1
e1	راه ایمنی	F2
c1	توربین کنتاکتور الکتروموتور فن هوای	F3
e2	راه ایمنی	F1
c2	توربین کنتاکتور الکتروموتور پمپ سوخت	F2
F1	فیوز برق برای راه کنترل	F3
F2	فیوز برق حفاظت موتور فن	B1
F3	فیوز برق الکتروموتور پمپ	
B1	کلید برق اصلی ورودی به تابلو	

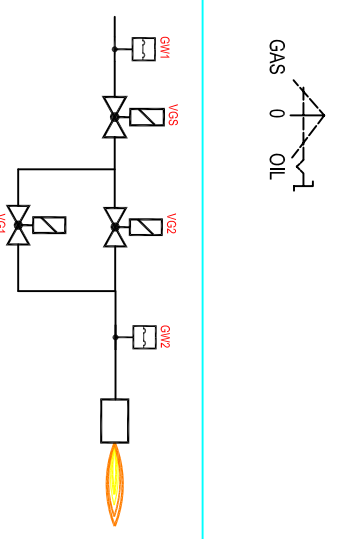
علامت اختصاصی	نام قطعه	علامت اختصاصی
GW1	سوییچ کنترل فشار گاز حد پایین	h2
GW2	سوییچ کنترل فشار گاز حد بالا	
LK	موتور دمنده کنترل درجه هوا	
LW	سوییچ کنترل قفل هوا	
UV	فیلتر سلس	
UVZ 780	چراغ سیگنال برق آفاز ورودی به تابلو	
UVZ 780	چراغ سیگنال برق آفاز ورودی به تابلو	
UVZ 780	چراغ سیگنال سوخت گاز زایل	
UVZ 780	چراغ سیگنال سوخت گاز	

علامت اختصاصی	نام قطعه	علامت اختصاصی
VG1	شیربرقی گاز ۱	M2
VG2	شیربرقی گاز ۲	
VGS	شیربرقی گاز ایمنی	
VO1	شیربرقی گاز خط ۱	
VO2	شیربرقی گاز خط ۲	
ZO	ترانس جرقه سوخت گاز زایل	
ZG	ترانس جرقه سوخت گاز	
M1	الکتروموتور فن هوای	
M2	الکتروموتور پمپ سوخت	

file no. :dual-320-325-330 (ver7)
DATE:85/11

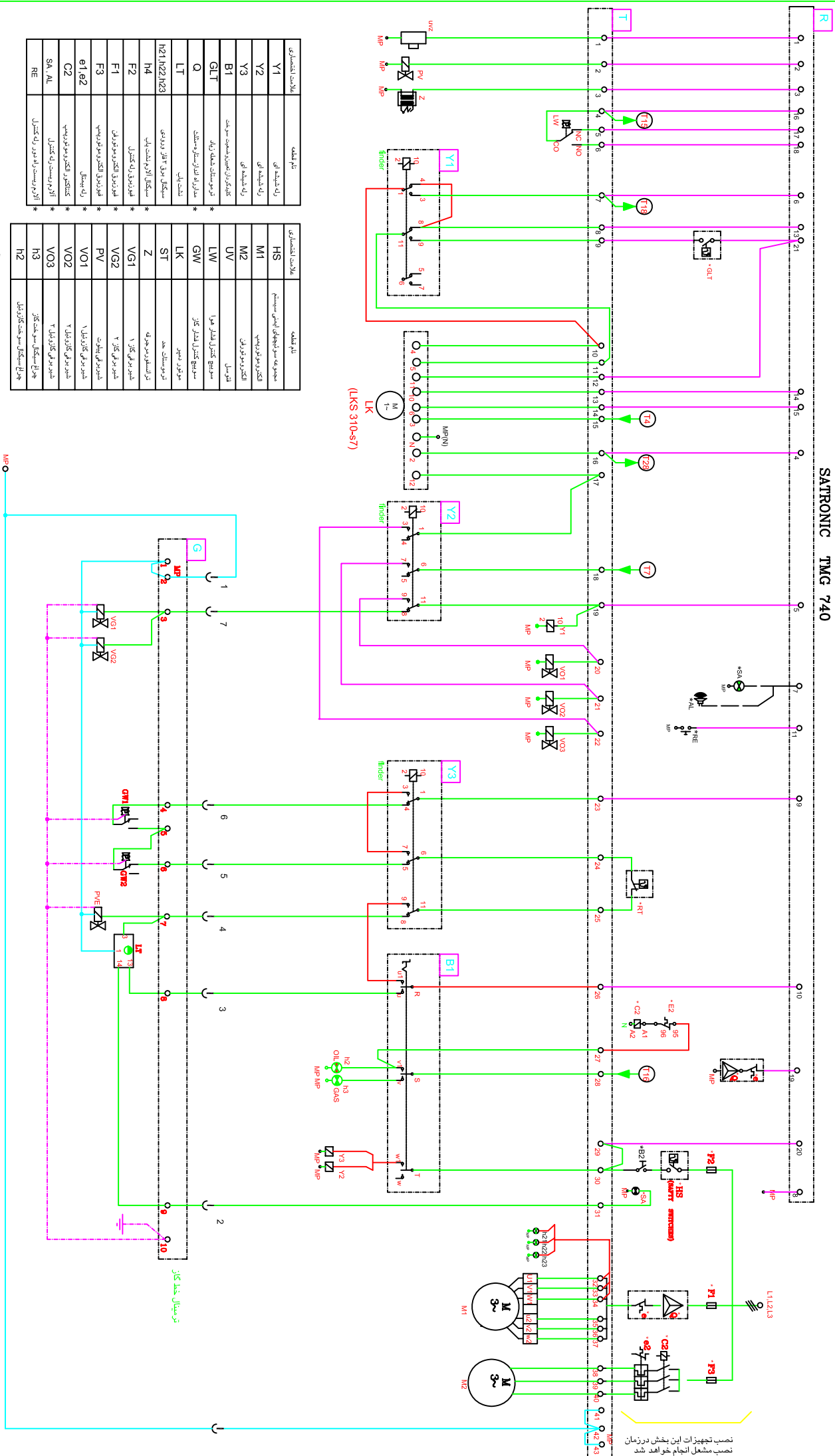


ترمیال خط گاز



نقشه برق مشعل دوگانه سوز مدل SATRONIC TMG 740

GND 3...



نصب تجهیزات این بخش در زمان نصب مشعل انجام خواهد شد

نماد	شرح
Y1	راه شعله ای
Y2	راه شعله ای
Y3	راه شعله ای
B1	کنترلر زمان سوزش و خاموشی مشعل
GLT	کنترلر زمان سوزش و خاموشی مشعل
Q	مدار راه انداز و حفاظت مشعل
LT	مشعل تایم
H21 H22 H23	سیگنال برق آزار و زودی
H4	سیگنال آزار مشعل تایم
F2	فیلتر زود راه کنترل
F1	فیلتر زود راه کنترل
F3	فیلتر زود راه کنترل
e1 e2	راه بیسکل
C2	کنترلر الکتریکی مشعل
SA, AL	آلارم مشعل راه کنترل
RE	آلارم مشعل راه کنترل

نماد	شرح
HS	مشعل به سوئیچهای ایمنی سیستم
M1	الکتروموتور دریایی
M2	الکتروموتور دریایی
UV	فیلتر
LW	سوزش کنترل مشعل هوا
GW	سوزش کنترل مشعل گاز
LK	موتور دریایی
ST	توربین مشعل
Z	کنترلر مشعل
VG1	کنترلر مشعل
VG2	کنترلر مشعل
PV	کنترلر مشعل
VO1	کنترلر مشعل
VO2	کنترلر مشعل
VO3	کنترلر مشعل
H3	جریان مشعل
H2	جریان مشعل

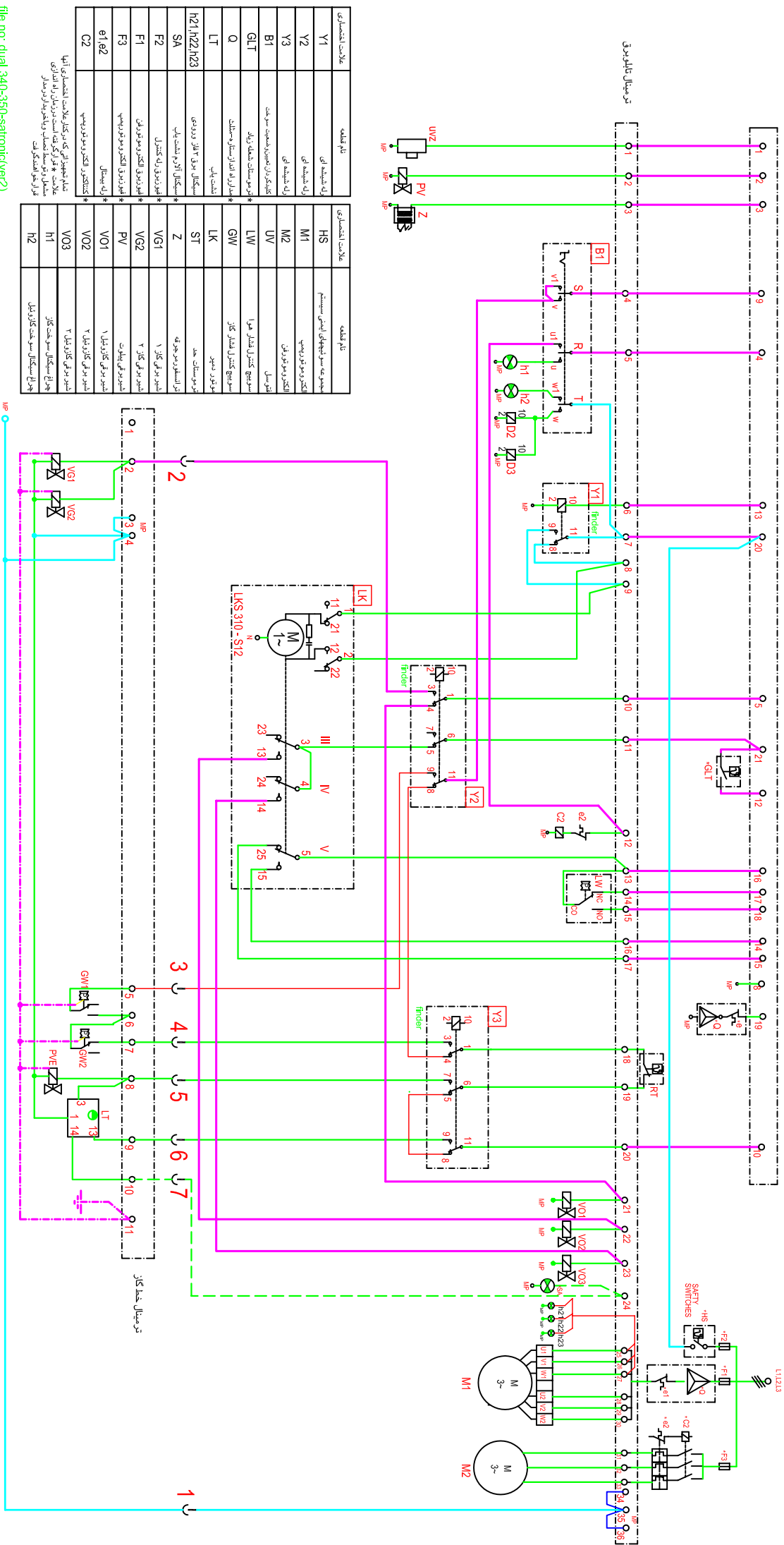
file no: dual 340-350-satroni(ver1-0-A)

نمای شماتیک از یک مدار الکتریکی است که نشان می‌دهد که اجزای مختلف یک سیستم الکتریکی چگونه به هم متصل می‌شوند. این مدار شامل یک منبع تغذیه، یک سوئیچ، یک لامپ و یک موتور است. مدار به گونه‌ای طراحی شده است که با فشردن دکمه، لامپ روشن شود و موتور شروع به کار کند.

GND 3...

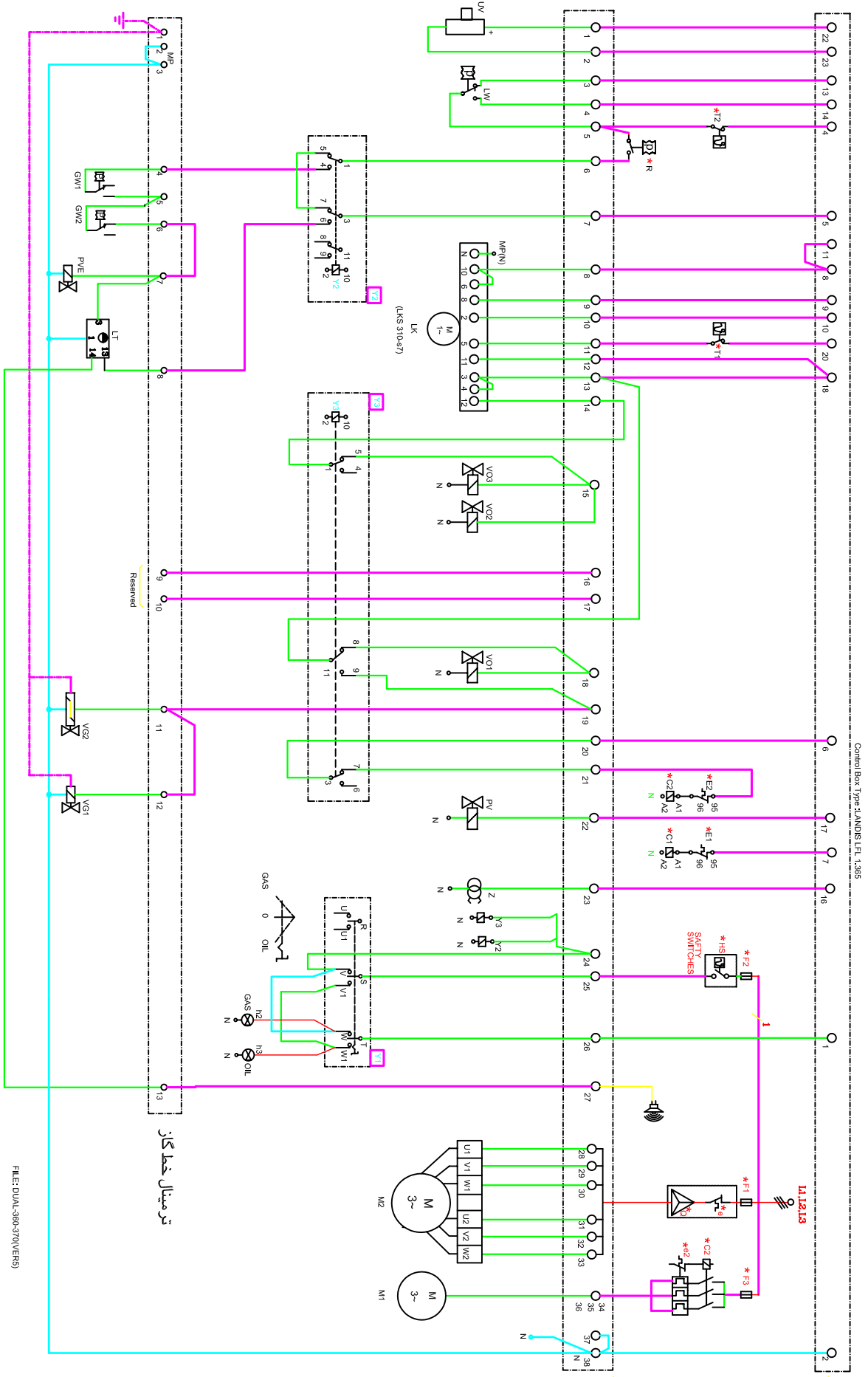
نقشه برق مشعل دوگانه سوز

SATRONIC TMG 740



علامت اختصاری	نام قطعه	علامت اختصاری	نام قطعه
Y1	رله شش طبقه 1	HS	سوپر ترموستات
Y2	رله شش طبقه 2	M1	موتور پمپ
Y3	رله شش طبقه 3	M2	موتور پمپ
B1	کلید برقی	UV	کلید برقی
GLT	کلید برقی	LW	کلید برقی
Q	کلید برقی	GW	کلید برقی
LT	کلید برقی	LK	کلید برقی
h21, h22, h23	کلید برقی	ST	کلید برقی
SA	کلید برقی	Z	کلید برقی
F2	کلید برقی	VG1	کلید برقی
F1	کلید برقی	VG2	کلید برقی
F3	کلید برقی	PV	کلید برقی
e1, e2	کلید برقی	VO1	کلید برقی
C2	کلید برقی	VO2	کلید برقی
		VO3	کلید برقی
		h1	کلید برقی
		h2	کلید برقی

file no: dual 340-350-satronc(ver2)



Control Box Type: LANDIS L.F. 1,365

ترمیال خط کار

FILE:DUAL-360-370(VER9)

علامت اختصاری	نام قطعه
HSS	* کلید برق اصلی
M1	الکتروموتور پمپ
M2	الکتروموتور فن
LW	سوییچ کنترل فشار هوا
GW	سرویسینگ کنترل فشار کان
LK	موتور سیرموت
UV	فروسول
ST	* ترانسفورماتور
Z	شیر برقی کان ۱
VG1	شیر برقی کان ۲
VG2	شیر برقی کان ۳
PV	شیر برقی هدایت
PVE	شیر برقی ایمنی واکت
V01	شیر برقی کان ۱
V02	شیر برقی کان ۲
V03	شیر برقی کان ۳
Y3	کنترلر تکمیل رله خطبه ای
Y2	کنترلر تکمیل رله خطبه ای
Y1	کنترلر تکمیل رله خطبه ای
Q	* مدار راه اندازی و حفاظت
LT	تابلو سیم
AL	* آلارم هشدار دهنده
R	* ترانسفورماتور حفاظت
T2	* ترانسفورماتور حفاظت
T1	* ترانسفورماتور حفاظت

نصب تجهیزات را این بخش در زمان نصب مطابق انجام خواهد شد